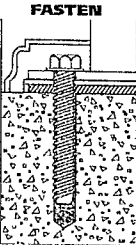
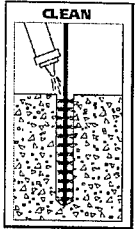
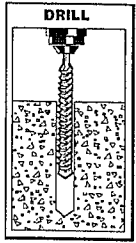
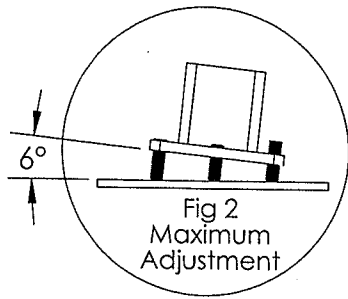


Instructions for Concrete Installation



- 1) Layout the locations for the post mounts.
- 2) Take the surface plate (A) and use it as a template to transfer the hole locations to the concrete surface.
- 3) Using a 1/4" masonry drill bit, drill four holes into the concrete surface to a depth of 3-1/2". **THOROUGHLY CLEAN THE HOLES FROM DUST AND DEBRIS.**
- 4) Align the surface plate (A) over the four drilled holes.
- 5) Screw the (4) 5/16 leveling screws (D) into the threaded holes of the post base. Place the post mount (H) on top of the surface plate (A), making sure to align the four holes.

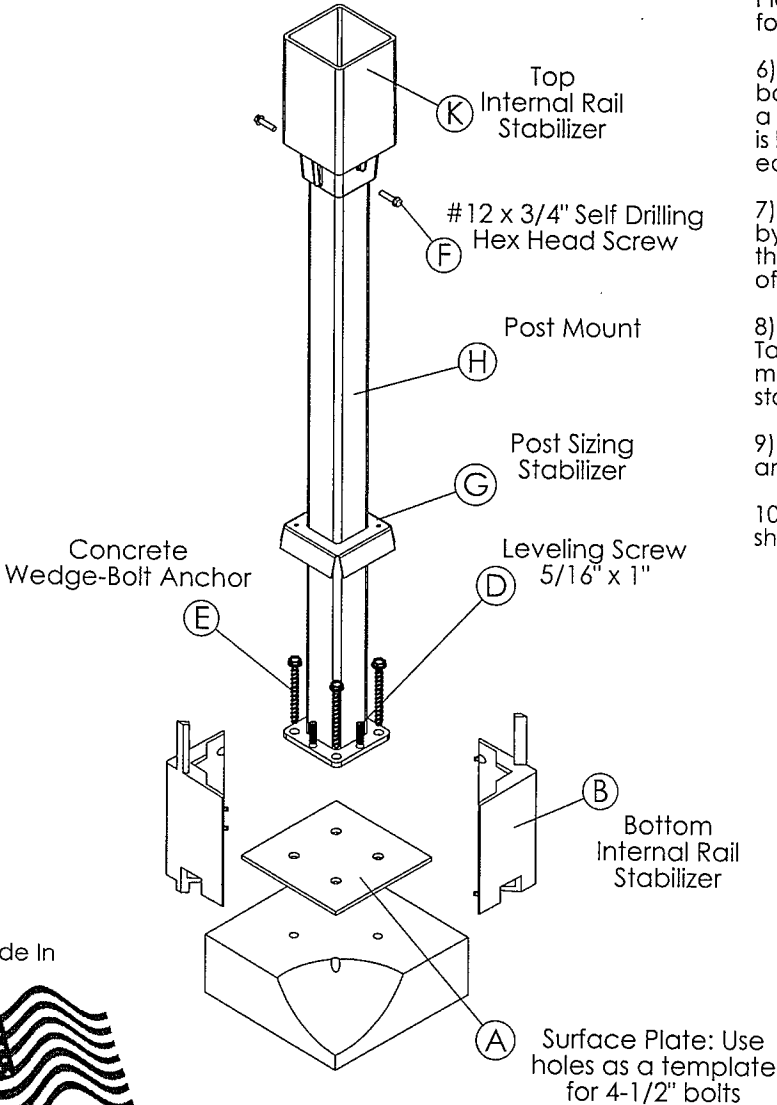
6) Turn the four leveling screws (D) into post base. Turn each one until it is flush with the bottom edge. Using a magnetic bubble level, place it on one side of the post mount in a vertical direction. Using an allen wrench tighten the leveling screw until the post mount is level from that side. Repeat the process for each leveling screw and move the level each time until the post mount tube (H) is level in all directions as shown in Fig. 2.

7) Insert a wedge-bolt anchor (E) into a corner hole. Begin tightening the wedge-bolt anchor by rotating clockwise and applying downward pressure. This will engage the first few threads as the wedge-bolt anchor begins to advance. Continue to tighten until the head of the wedge-bolt anchor is firmly sealed with the post base. Repeat for each corner hole.

8) Slide the top rail stabilizer (K) over the end of the post mount as shown in the figure. Take one of the self drilling screws (F) and drive it thru the top rail stabilizer and into the post mount as shown in the figure and repeat for the opposite side. This will attach the top rail stabilizer to the top of the post mount tube.

9) Connect the bottom rail stabilizers (B) as shown in the figure by aligning the four pins and connectors.

10) Slide your railing post over the post mount. You may adjust the post sizing stabilizer (G) using sheet metal pliers for a custom fit. The post mount installation is now complete.



Made In



U.S.A.

ULTIMOUNT^{PATENTED™}
PROSPEC

Distributed by

fiberon[®]

181 Random Drive, New London 28127



Distributed by

181 Random Drive, New London 28127

Instructions for Wood, Composite and Vinyl Decks



- 1) Layout the locations for the post mounts.
- 2) Take the surface plate (A) and use it as a template to transfer the hole locations to the deck surface.

Note: The thickness of the deck board and the reinforcement boards should be a minimum 3-1/2" thick.

- 3) Using a 7/16" drill bit, drill four holes through the four marked holes. Make sure the drill bit is long enough to go all the way through the deck board and the reinforcement boards.

- 4) Align the surface plate (A) over the drilled holes.

- 5) Insert and turn the (4) 5/16 x 1" leveling screws (D) into the threaded holes of the post base. Place the post mount (H) on top of the surface plate (A), making sure to align the four holes.

- 6) Insert the four 5/16" x 5-1/2" bolts (E) thru the post mount, the surface plate (A), the deck boards and the reinforcement boards.

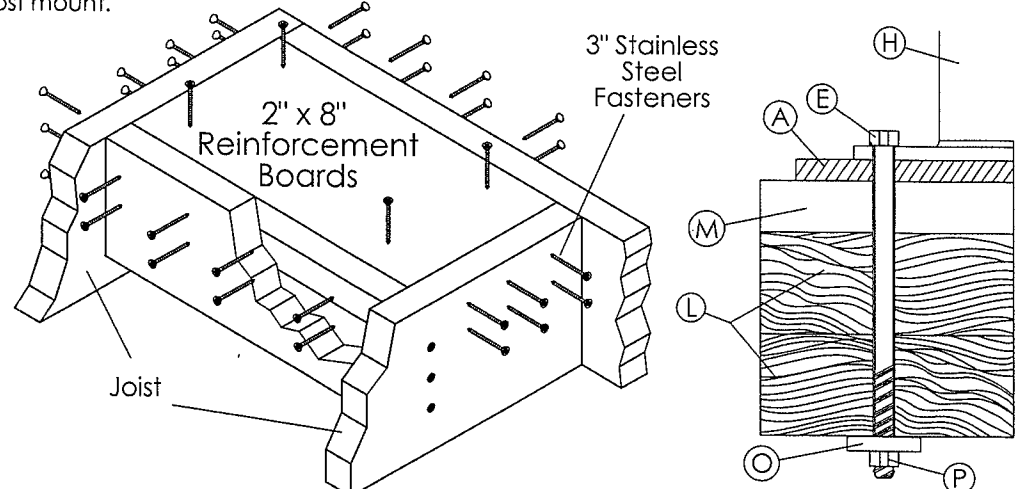
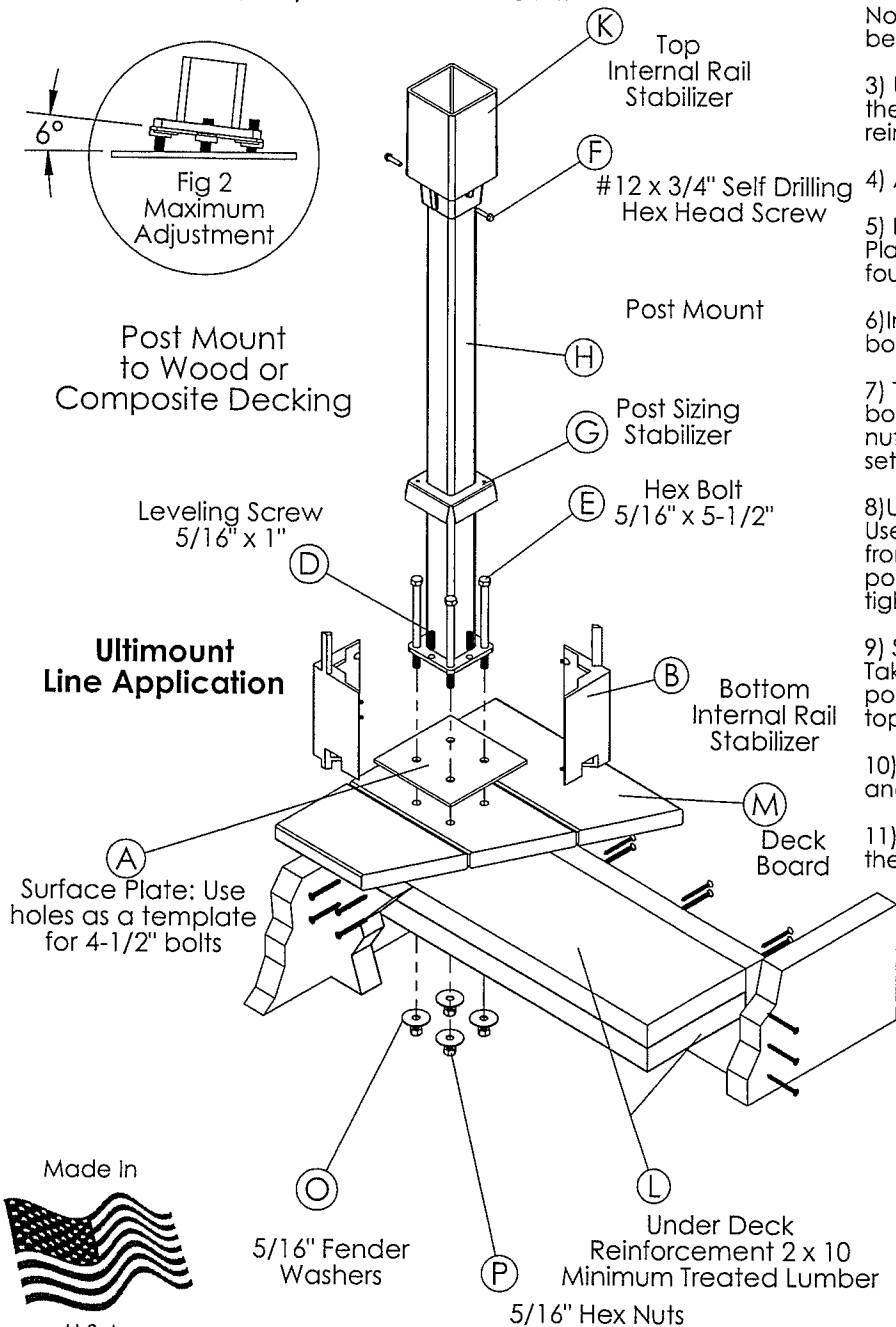
- 7) Take the four structural washers (O) and the four 5/16" nuts (P) and attach them to the bolts (E) under the deck as shown in the diagram. **IMPORTANT:** only tighten the washers and nuts a couple of turns so they are very loose to allow the post to be leveled using the set screws (D) in step 8.

- 8) Using a magnetic bubble level, place it on one side of the post mount (H), in the vertical direction. Use the allen wrench included in the kit to tighten the set screws until the post mount is level from that side. Repeat the process for each set screw and move the level each time until the post mount is level in all directions as shown in Fig. 2. After the post mount has been leveled, fully tighten the 5/16" nuts (P).

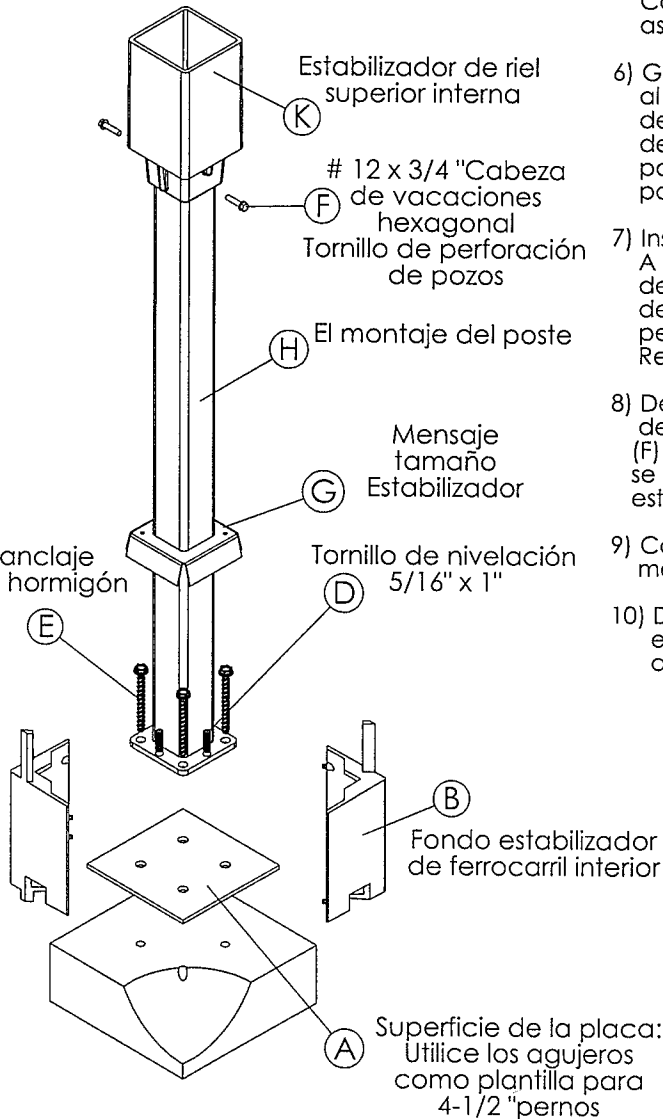
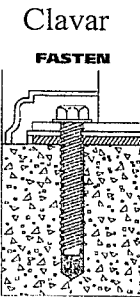
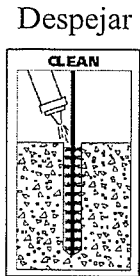
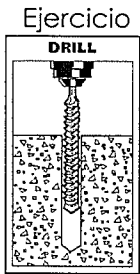
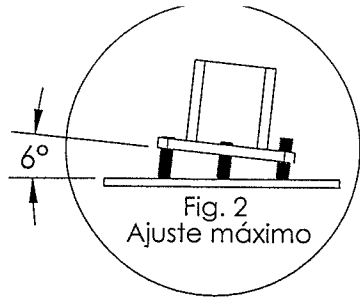
- 9) Slide the top rail stabilizer (K) over the end of the post mount as shown in the figure. Take one of the self drilling screws (F) and drive it thru the top rail stabilizer and into the post mount (H) as shown in the figure and repeat for the opposite side. This will attach the top rail stabilizer.

- 10) Connect the bottom rail stabilizers (B) as shown, by aligning the four pins and connectors.

- 11) The post mount installation is now complete, you are ready to slide a railing post over the post mount.



Instrucciones para la instalación de hormigón



- 1) Diseño de las ubicaciones para el puesto de monta.
- 2) Tome la placa de la superficie (A) y usarlo como plantilla para la transferencia de los agujeros de la superficie de concreto.
- 3) El uso de un 1 / 4 "broca de mampostería, perforar cuatro orificios en la superficie de hormigón a una profundidad de 3-1/2". **A FONDO limpiar los orificios de polvo y desechos.**
- 4) Alinee la superficie de la placa (A) sobre los cuatro agujeros perforados.
- 5) El tornillo (4) 05/16 tornillos niveladores (D) en los orificios roscados de la base del poste. Coloque el montaje del poste (H) en la parte superior de la placa de la superficie (A), asegurándose de alinear los cuatro orificios.
- 6) Gire los cuatro tornillos (D) en la base del poste. A su vez cada uno hasta que quede al ras con el borde inferior. Con un nivel de burbuja magnética, colóquelo en un lado del montaje del poste en dirección vertical. Con una llave Allen de apretar el tornillo de nivelación hasta que el montaje del poste es el nivel de ese lado. Repita el proceso de nivelación hasta que el montaje del poste es el nivel cada vez hasta que el tubo de montaje del poste (H) esté nivelada en todas direcciones como se muestra en la figura. 2.
- 7) Inserte un perno de anclaje de cuña (E) en un agujero de la esquina. A apretar la cuña, perno de anclaje girando en sentido horario y la aplicación de presión a la baja. Esto hará que los primeros temas como el perno de anclaje de cuña comienza a avanzar. Continúe apretando hasta que la cabeza de la cuña, perno de anclaje esté firmemente asentado en la base del poste. Repita para cada agujero de la esquina.
- 8) Deslice el estabilizador de la barra superior (K) sobre el extremo del montaje del poste como se muestra en la figura. Tome uno de los tornillos auto perforantes (F) y la unidad a través del estabilizador de tren superior y en el puesto montaje como se muestra en la figura y repita para el lado opuesto. Esto sujetar el riel superior estabilizador a la parte superior del montaje del poste de tubo.
- 9) Conecte los estabilizadores riel inferior (B) como se muestra en la figura mediante la alineación de los cuatro pernos y los conectores.
- 10) Deslice tu mensaje barandilla sobre el montaje del poste. Usted puede ajustar el tamaño de mensaje estabilizador (G) con pinzas del metal de hoja para un ajuste personalizado. El montaje del poste de instalación ha finalizado.

Hecho en



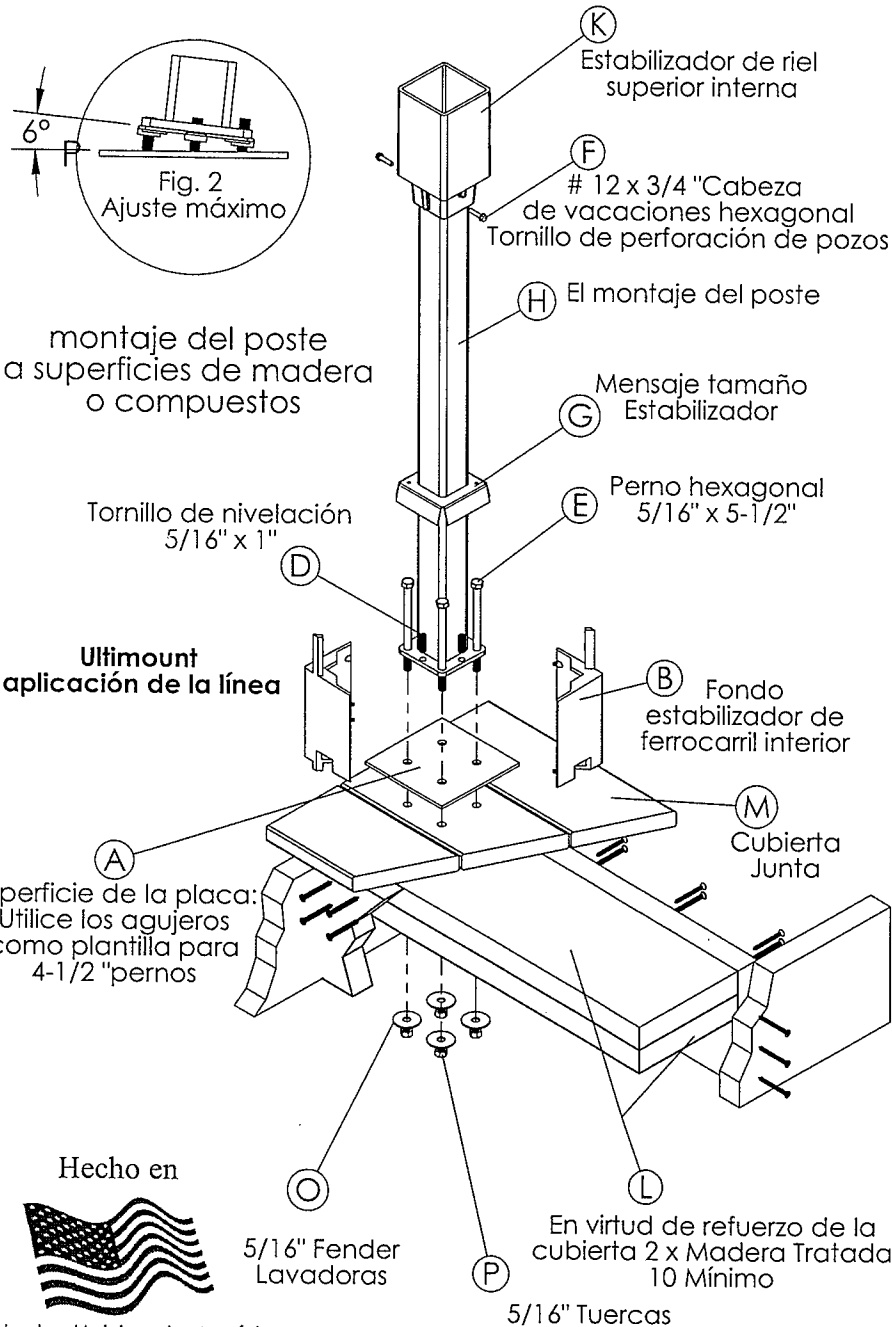
Estados Unidos de América

ULTIMOUNTTM
PROSPEC

Distributed by

fiberon[®]

181 Random Drive, New London 28127



1) Diseño de la ubicación del puesto de monta.

2) Tome la placa de la superficie (A) y usarlo como plantilla para la transferencia de los agujeros de la superficie de la cubierta.

El espesor de la placa de cubierta y la placa de refuerzo o juntas deben tener un mínimo de 3 1/2" de espesor.

3) Con una broca de 7 / 16 ", perfora cuatro agujeros a través de los cuatro puntos marcados sobre la superficie de la cubierta. Asegúrese de que la broca es el tiempo suficiente para recorrer todo el camino a través del tablero de cubierta y la placa de refuerzo o juntas.

4) Alinee la placa de la superficie (A) sobre los agujeros perforados.

5) Inserte y gire el (4) 5 / 16 x 1 "tornillos de nivelación (D) en los orificios roscados de la base del poste. Coloque el montaje del poste (H) en la parte superior de la placa de la superficie (A), asegurándose de alinear los cuatro agujeros.

6) Inserte los cuatro 5 / 16 "x 5-1/2" pernos (E) a través de los postes del montaje, la placa de la superficie (A), la tabla de la plataforma y refuerzo de las juntas.

7) Tomar las cuatro arandelas estructurales (O) y los cuatro 5 / 16 " tuercas (P) y ajuste a los tornillos (E) debajo de la cubierta como se muestra en el diagrama. **IMPORTANTE:** sólo apretar las arandelas y las tuercas de un par de vueltas por lo que son muy flojos para permitir que el mensaje a ser nivelado utilizando los tornillos de fijación (D) en el paso 8.

8) Con un nivel de burbuja magnética, colóquelo en un lado del poste de montaje (H), en la dirección vertical. Use la llave Allen que se incluye en el kit para apretar los tornillos de ajuste hasta que el montaje del poste está a nivel de ese lado. Repita el proceso para cada tornillo de fijación y mueva el nivel cada vez hasta que el montaje del poste es el nivel en todas las direcciones como se muestra en la figura 2.

9) Deslice el estabilizador de la barra superior (K) sobre el extremo del montaje del poste como se muestra en la figura. Tome uno de los tornillos autoperforantes (F) y la unidad a través de la barra superior y estabilizador en el poste de montaje (H) como se muestra y repita para el lado opuesto. Este concederá el estabilizador riel superior.

10) Conecte los estabilizadores riel inferior (B) como se muestra, ay alineando las cuatro clavijas y conectores.

11) El montaje del poste de instalación ha finalizado, estará listo para deslizar un mensaje barandilla sobre el montaje del poste.

