



VALUE RAIL

INSTALLATION INSTRUCTIONS

For detailed instructions, visit www.severeweatherrail.com

Post Installation - Refer to www.severeweatherrail.com for recommended methods of post or post sleeve installation.

NOTE: Consult the local building codes and building inspector for specific railing and stair requirements prior to installation.

PLACEMENT OF GUARDRAILS ONTO THE POSTS

- 1.) Be sure installed posts are plumb and true.
- 2.) Measure the distance between posts for each guardrail section. The distance between the posts should not vary more than 1/8 inches throughout the entire height of the post (Figure 1).
- 3.) Identify bottom guardrail by locating the white sticker inside the profile.
- 4.) Cut top and bottom guardrails to desired length by trimming equal amounts of material from both ends to obtain equal spacing between first baluster hole and post at each end of guard rail. Rail should be 1/2" less than distance between posts to allow room for end brackets. Prior to cutting, make sure that the guardrail mounting bracket will not cover the baluster holes when fitted over each end of the rail (Figure 2).
- 5.) Insert each end of the bottom guardrail into a mounting bracket.
- 6.) Using the 4" crush block for support, place the bottom guardrail between the posts. Crush block should be centered on bottom rail. Be sure guard rail is level (Figure 3).
- 7.) Center the guardrail horizontally on the post.
- 8.) Mark the four fastener locations using the mounting bracket as a template on each post.

Figure 1

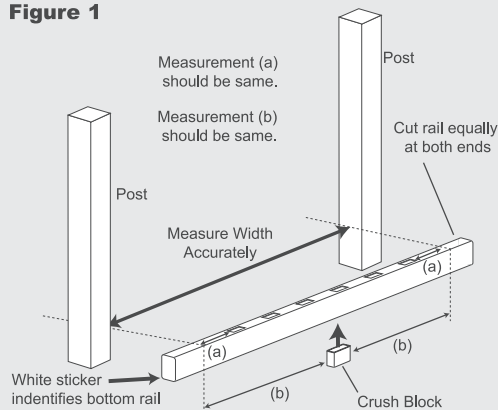


Figure 2

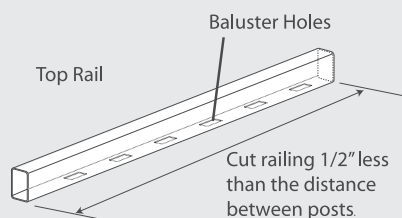
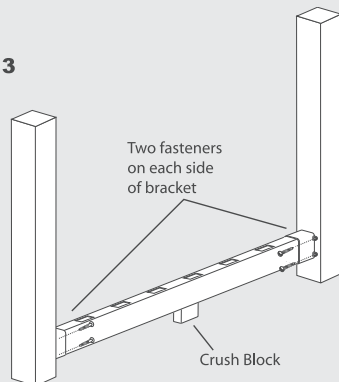


Figure 3



- 9.) Using a 1/16 inch bit, drill four pilot holes for each guardrail mounting bracket.

- 10.) Secure each guardrail mounting bracket to each post using the 4- #10-1 1/2 inch long stainless steel screws provided.

*****Don't over tighten the screws!!! *****

- 11.) Place one baluster in each routed hole in the bottom rail (Figure 4).

- 12.) Insert each end of top guardrail into a mounting bracket.

- 13.) Insert the top of each baluster into a corresponding routed hole in the top guardrail. Hold the guardrail at a slight angle and lower to capture each baluster in order (Figure 5).

- 14.) Complete the top guardrail installation by ensuring each baluster is seated fully into the top guardrail (Figure 6).

- 15.) Make sure the top surface of the top guardrail is level. Reposition top guardrail if necessary.

- 16.) Be sure the mounting bracket is centered on the post and the guardrail is level.

- 17.) Mark the four fastener locations on the post for each guardrail mounting bracket.

- 18.) To gain access to marked holes, pull the guardrail section towards the deck surface.

- 19.) Using a 1/16 inch bit, drill four pilot holes for each guardrail mounting bracket.

- 20.) Secure each guardrail mounting bracket to each post using the 4- #10-1 1/2 inch long stainless steel screws provided (Figure 7).

*****Don't over tighten the screws!!! *****

- 21.) Apply a bead of PVC glue to each interior corner of the post caps. Push the post caps firmly onto the top of each post.

- 22.) Using PVC glue, attach the crush block to the bottom surface of the bottom rail.

- 23.) Repeat these steps for all sections.

Figure 4

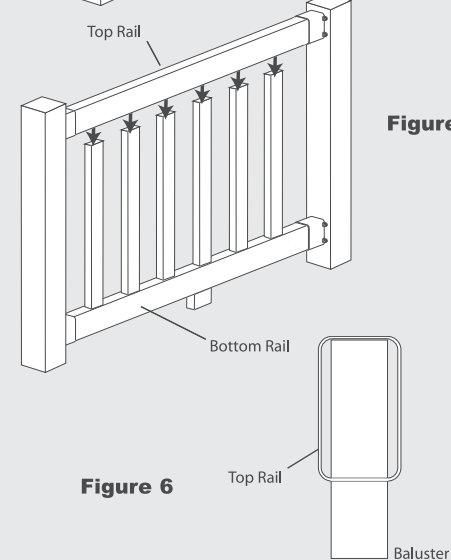
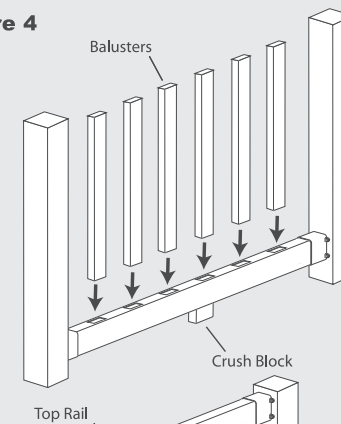


Figure 5

Figure 6

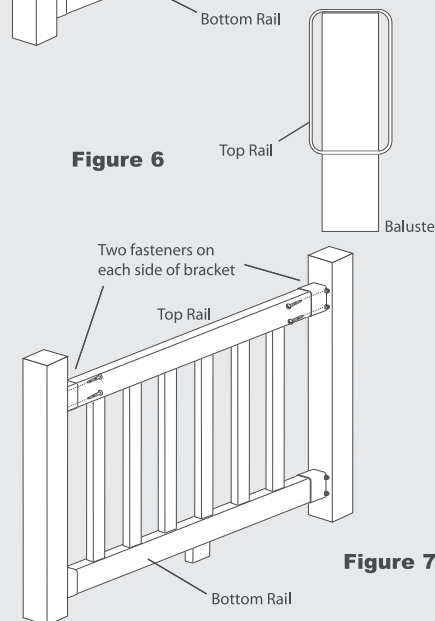


Figure 7



RIEL ECONOMICO

INSTRUCCIONES PARA LA INSTALACION
Para más detalles, visite www.severeweatherrail.com

Figura 1

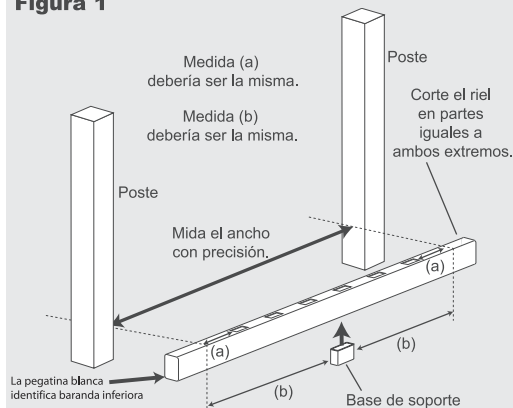


Figura 2

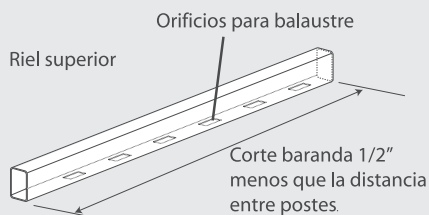
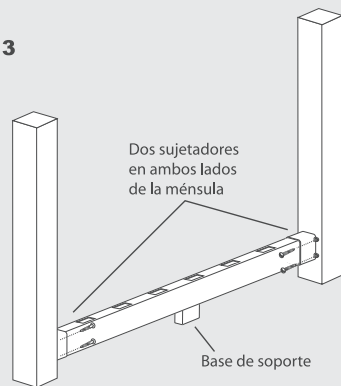


Figura 3



Después de la instalación - Refiérase a www.severeweatherrail.com para conocer los métodos recomendados de instalación de los postes.

NOTA: Consulte los códigos locales para edificios y a un inspector de edificios para requerimientos específico de barandas y escaleras antes de la instalación.

COLOCACION DE LA BARANDA SOBRE LOS POSTES

- 1.) Asegúrese de que los postes instalados estén aplomados y a nivel.
- 2.) Mida la distancia entre los postes para cada sección de la baranda. La distancia entre los postes no debería variar más de un 1/8 de pulgada (3,2 mm) de la altura total del poste. (Figura 1)
- 3.) Identifique baranda inferior localizando la blanca dentro del perfil.
- 4.) Corte las barandas superiores e inferiores del largo que desee recortando ambos extremos en partes iguales. Esto asegura que haya el mismo espacio en los extremos entre los balaustres y el poste. Corte baranda 1/2" menos que la distancia entre postes. Antes de cortar, asegúrese de que el soporte de la baranda no cubra los orificios del balaustre cuando se coloque sobre cada extremo del riel (Figura 2).
- 5.) Inserte cada extremo de la baranda inferior en el soporte.
- 6.) Utilice las bases de soporte como apoyo para ubicar la baranda inferior entre los postes. Las bases de soporte deberían estar espaciadas igualmente. Asegúrese de que la baranda del riel esté nivelada (Figura 3)
- 7.) Centralice la baranda en forma horizontal sobre el poste.
- 8.) Marque las cuatro ubicaciones de los sujetadores utilizando el soporte como una plantilla en cada poste.

9.) Utilice una broca de 1/16" (1,6 mm) para perforar cuatro orificios guía para cada soporte de la baranda.

10.) Asegure cada soporte de la baranda a cada poste utilizando 4 tornillos de acero inoxidable #10 de 1 1/2" (3,8 cm) de largo.

**** ¡No ajuste demasiado los tornillos! ****

11.) Coloque un balaustre en cada orificio de guía del riel inferior (Figura 4).

12.) Inserte cada extremo de la baranda superior en un soporte.

13.) Inserte la parte superior de cada balaustre en el orificio guía correspondiente de la baranda superior. Mantenga la baranda en un ángulo ligero y bájelo para poner cada balaustre en orden (Figura 5)

14.) Complete la instalación primera de baranda asegurando cada balaustre se sienta completamente en la baranda primera (Figura 6).

15.) Cerciórese la superficie primera de la baranda superior es plano. Reposicione la baranda superior si es necesario.

16.) Asegúrese de que el soporte esté centralizado en el poste y que la baranda esté nivelada.

17.) Marque las cuatro ubicaciones del sujetador en el poste para cada soporte de la baranda.

18.) Para poder acceder a los orificios marcados, tire la parte de la baranda hacia la superficie de la plataforma.

19.) Utilice una broca de 1/16" (1,6 mm) para perforar cuatro orificios guía para cada soporte de la baranda.

20.) Asegure cada soporte de la baranda en cada poste utilizando 4 tornillos de acero inoxidable #10 de 1 1/2" (3,8 cm) de largo (Figura 7).

**** ¡No ajuste demasiado los tornillos! ****

21.) Utilice pegamento PVC para fijar las dos bases de soporte a la superficie inferior (no son orificios de ruta) del riel del suelo (no está reforzado con metal).

22.) Aplique un cordón de pegamento PVC en cada esquina interna de la moldura de plinto del poste. Presione las molduras de plinto fuertemente en la parte superior de cada poste.

23.) Repita estos pasos para todas secciones.

Figura 4

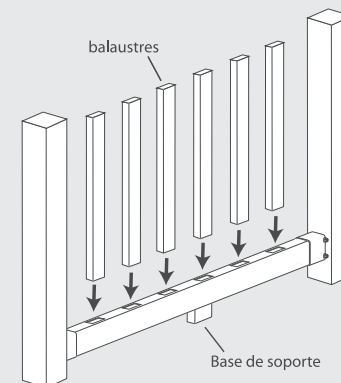


Figura 5

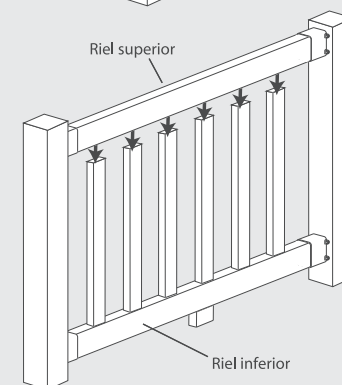


Figura 6

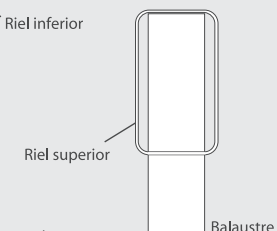


Figura 7

